

Инструкция по сборке
Кровать с подъёмным механизмом

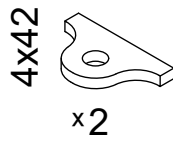
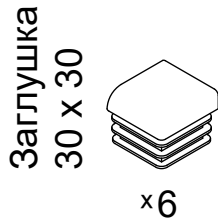
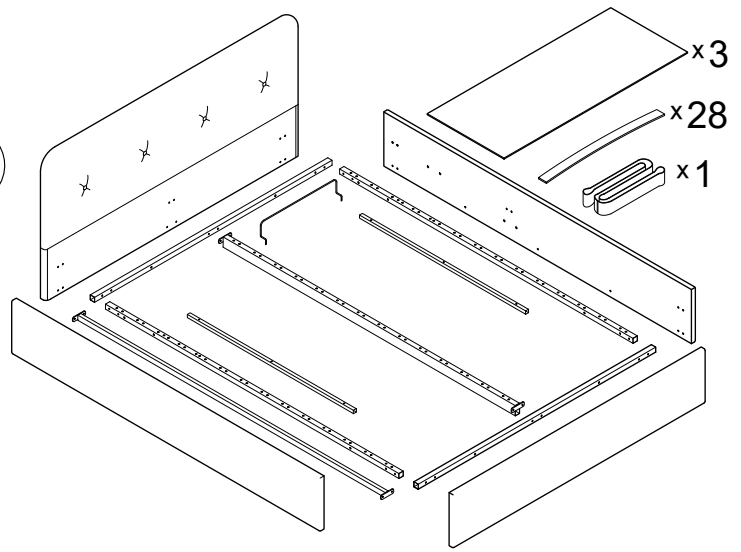
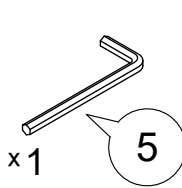
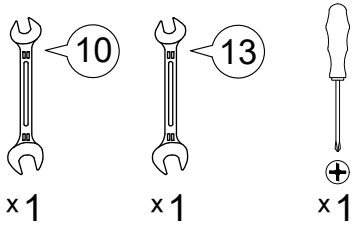
Д.1250,1251,1252,1253,1254,1255,1257,1258,1259,1261,1262

140x200 v1, 160x200 v1, 180x200 v1

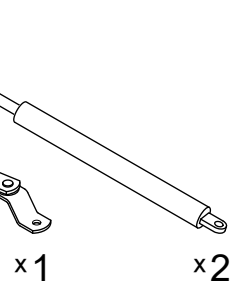
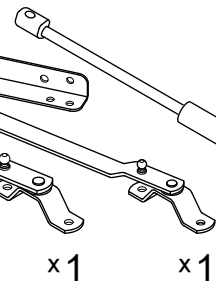
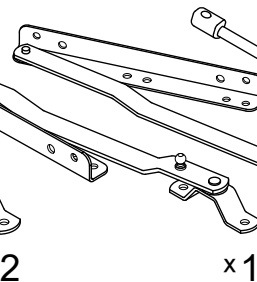
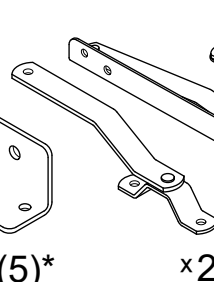
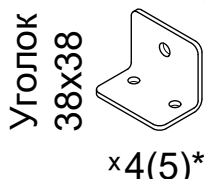
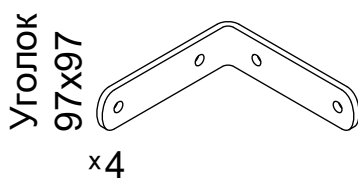
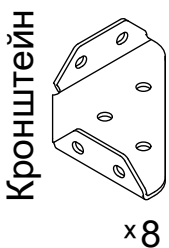
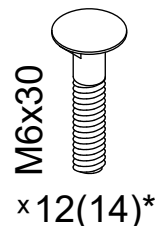
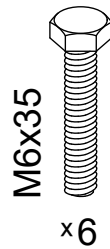
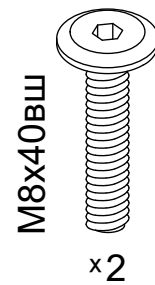
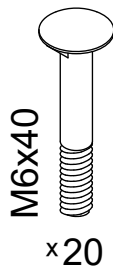
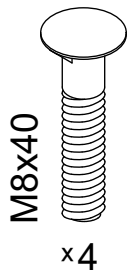
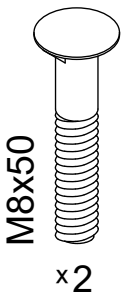
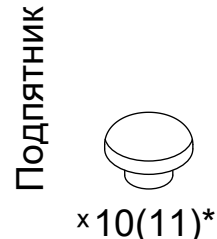
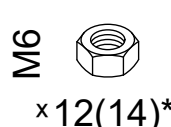
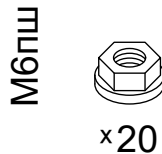
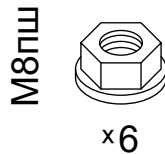
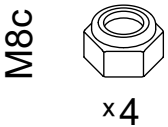
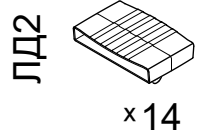
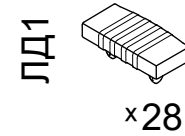
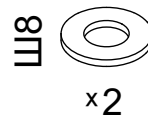
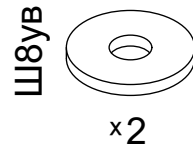
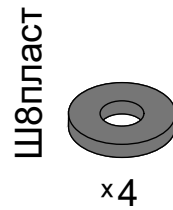
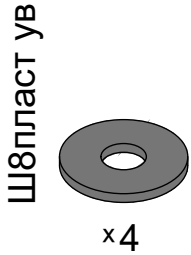
Для сборки понадобится

Входит в комплект

Детали



Изголовье различается в зависимости от дизайна.



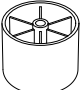
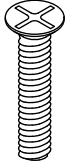


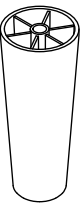
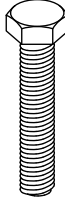


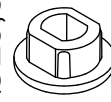

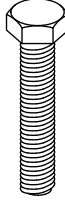


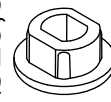
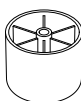
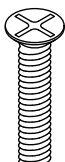


*Значения в скобках даны для кроватей 180x200.

Перед началом сборки проверить наличие комплектующих элементов и деталей. Опоры и комплектующие для их крепления зависят от дизайна кровати (см. стр.2).



В комплект кровати всегда идёт 1 вид опоры!

Опоры и комплектующие для их крепления зависят от дизайна кровати:

Дизайн	Опора для дизайна	Комплектующие для крепления опоры:
1250 1251 1252 1255 1257 1258 1261 1262	Опора пластиковая h40  x4	M6x30  x4 Ш6  x4 M6  x4 Входят только в комплектацию опоры.
	Зависит от выбранной опоры при заказе Опора пластиковая h120  x4	M8x45  x4 Ш8  x4 M8  x4 Подпятник Ø23,5  x4 Всегда входят в комплектацию кровати, вне зависимости от выбранной опоры.
1253 1259	Опора пластиковая h120  x4	M8x45  x4 Ш8  x4 M8  x4 Подпятник Ø23,5  x4
1254	Опора пластиковая h40  x4	M6x30  x4 Ш6ув  x4 M6  x4

Обозначение затяжки резьбовых соединений

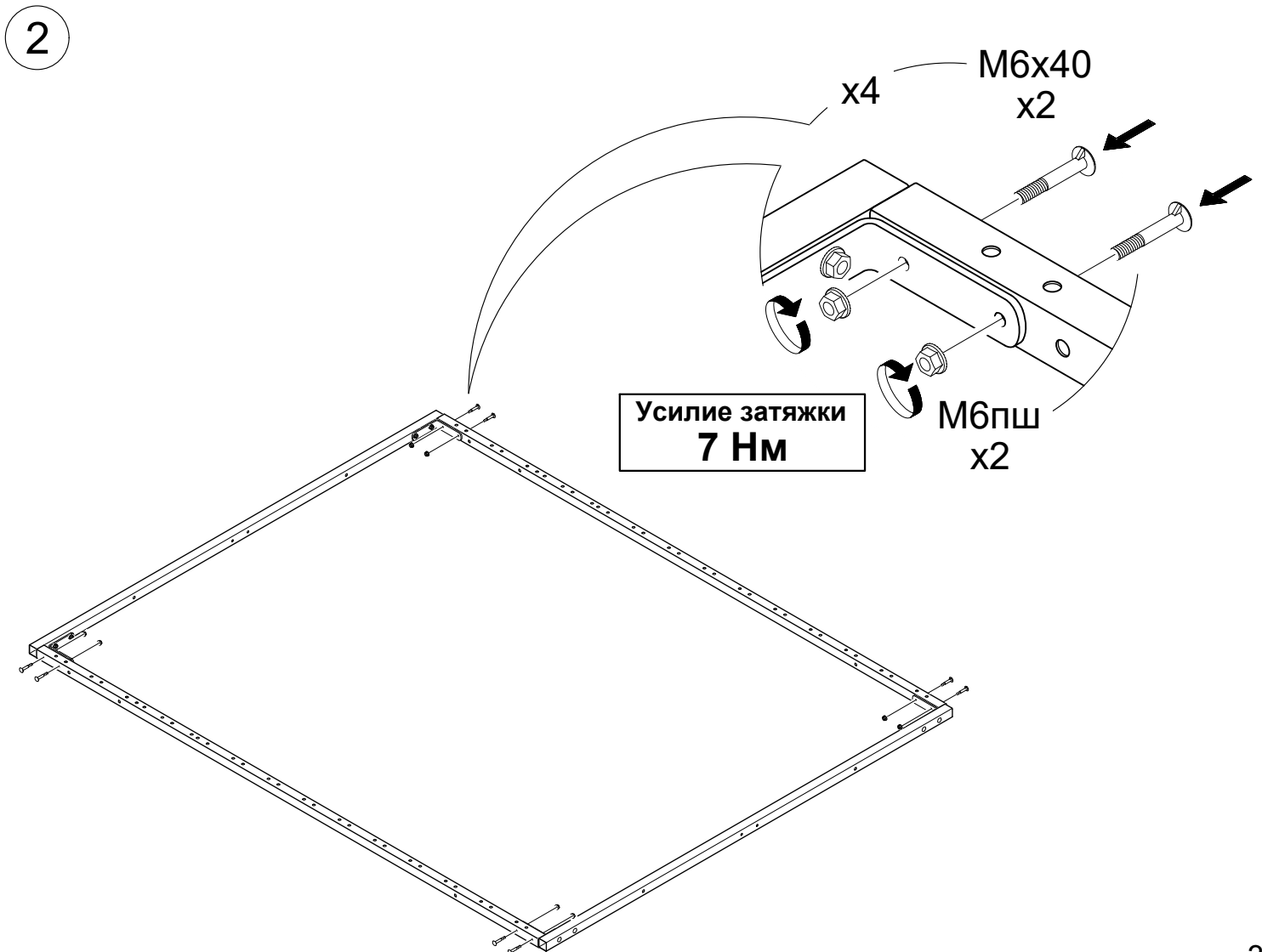
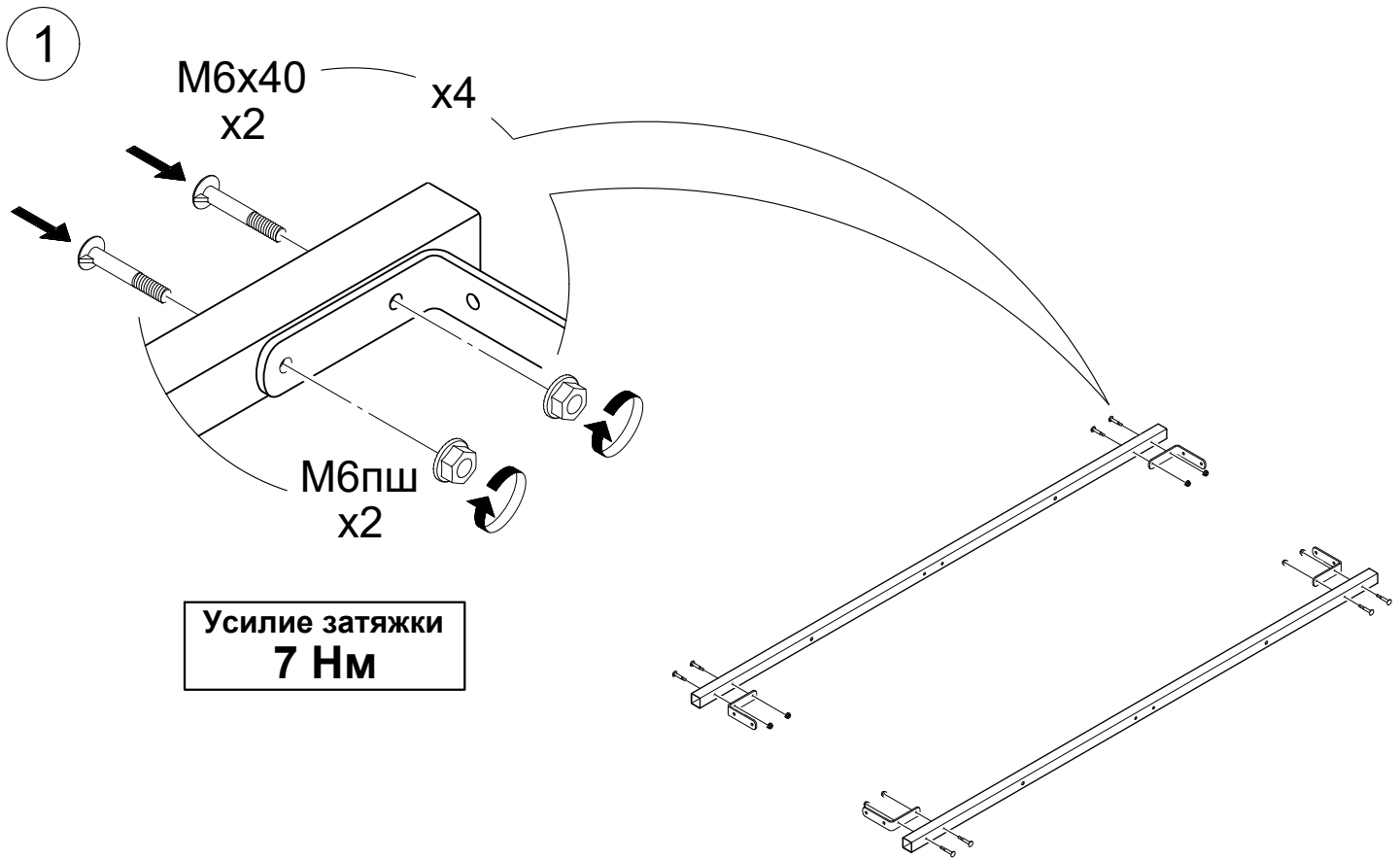
Усилие затяжки
7 Нм

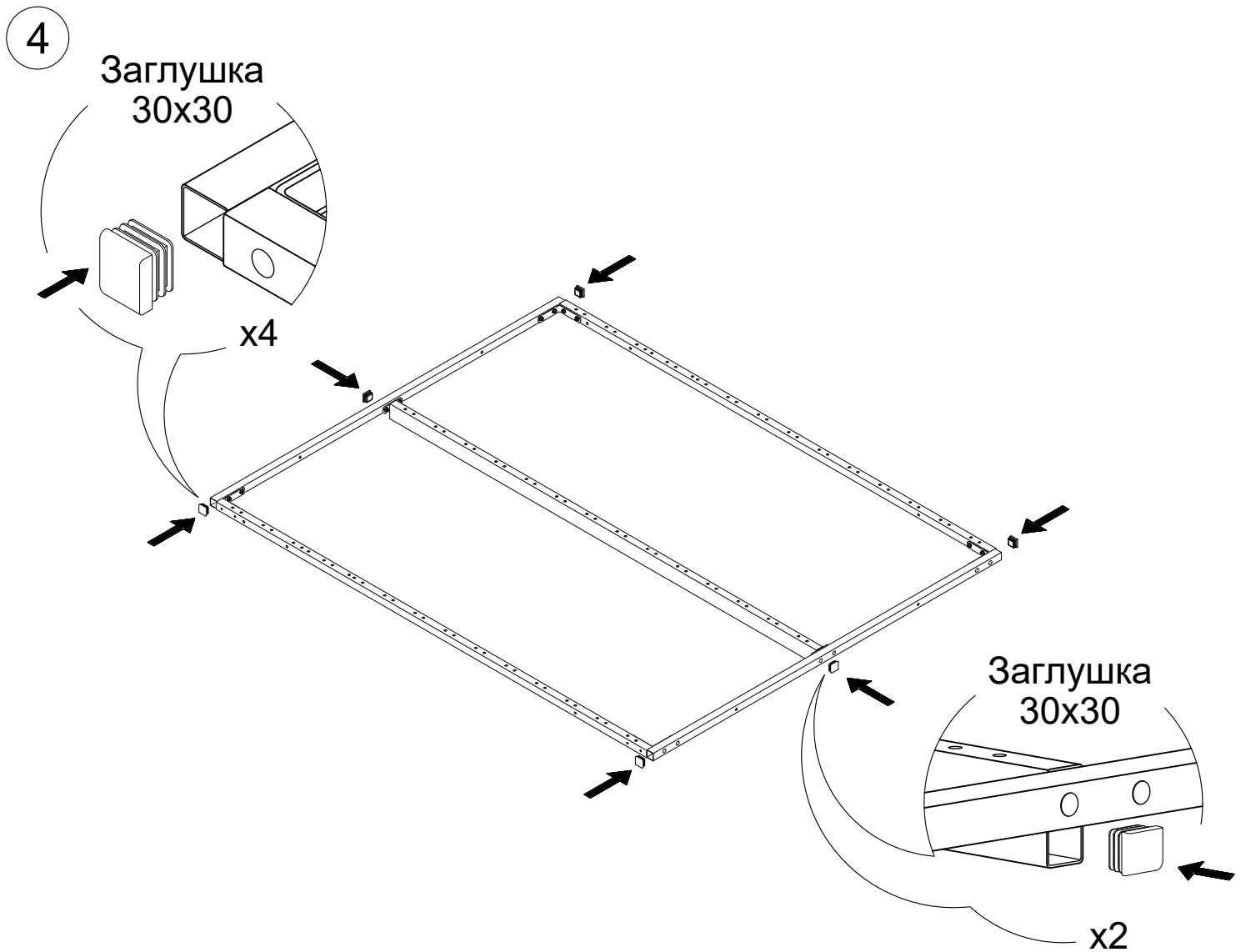
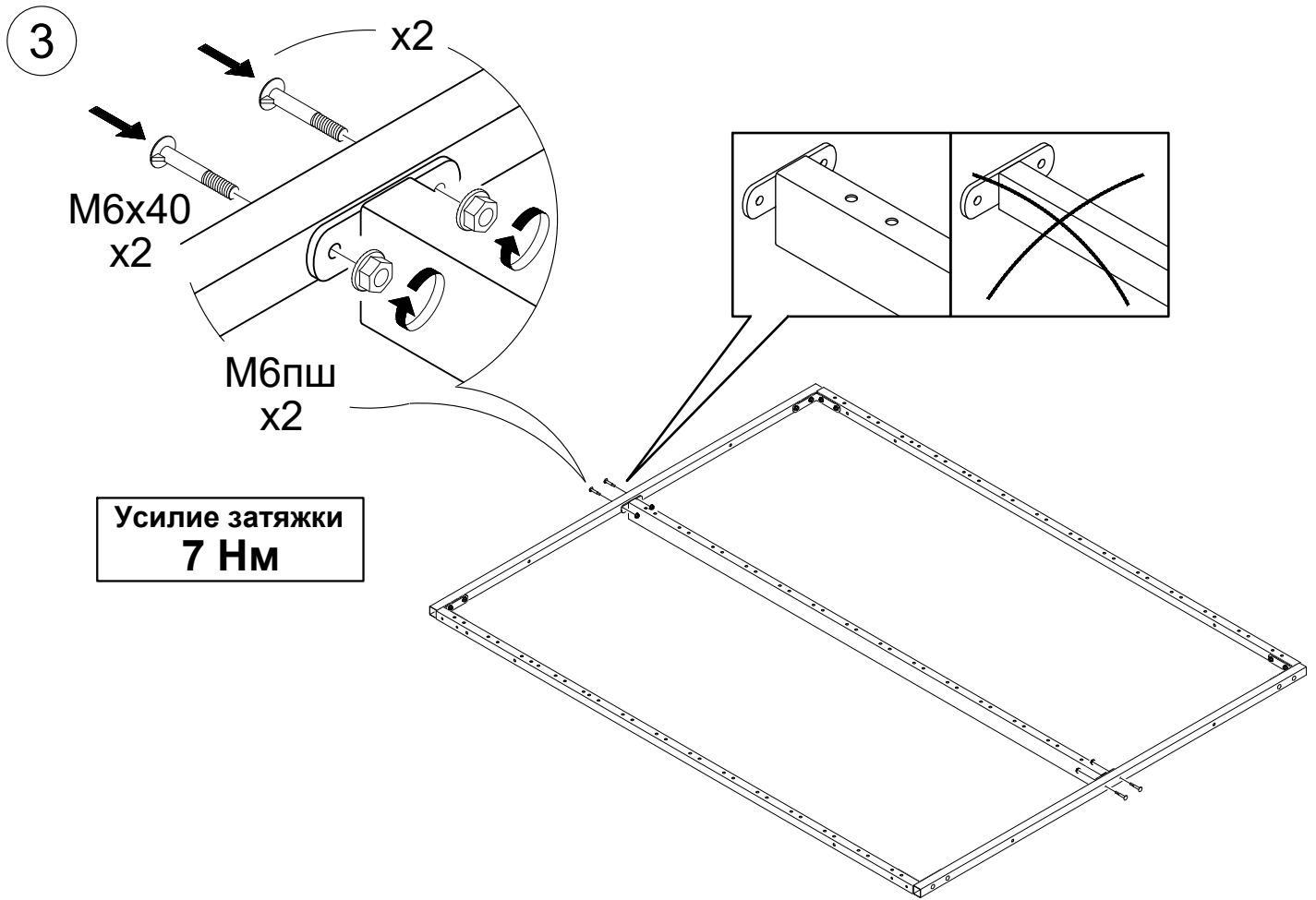
Для неподвижных соединений: затяните плотно, до упора.

Усилие затяжки
3 Нм

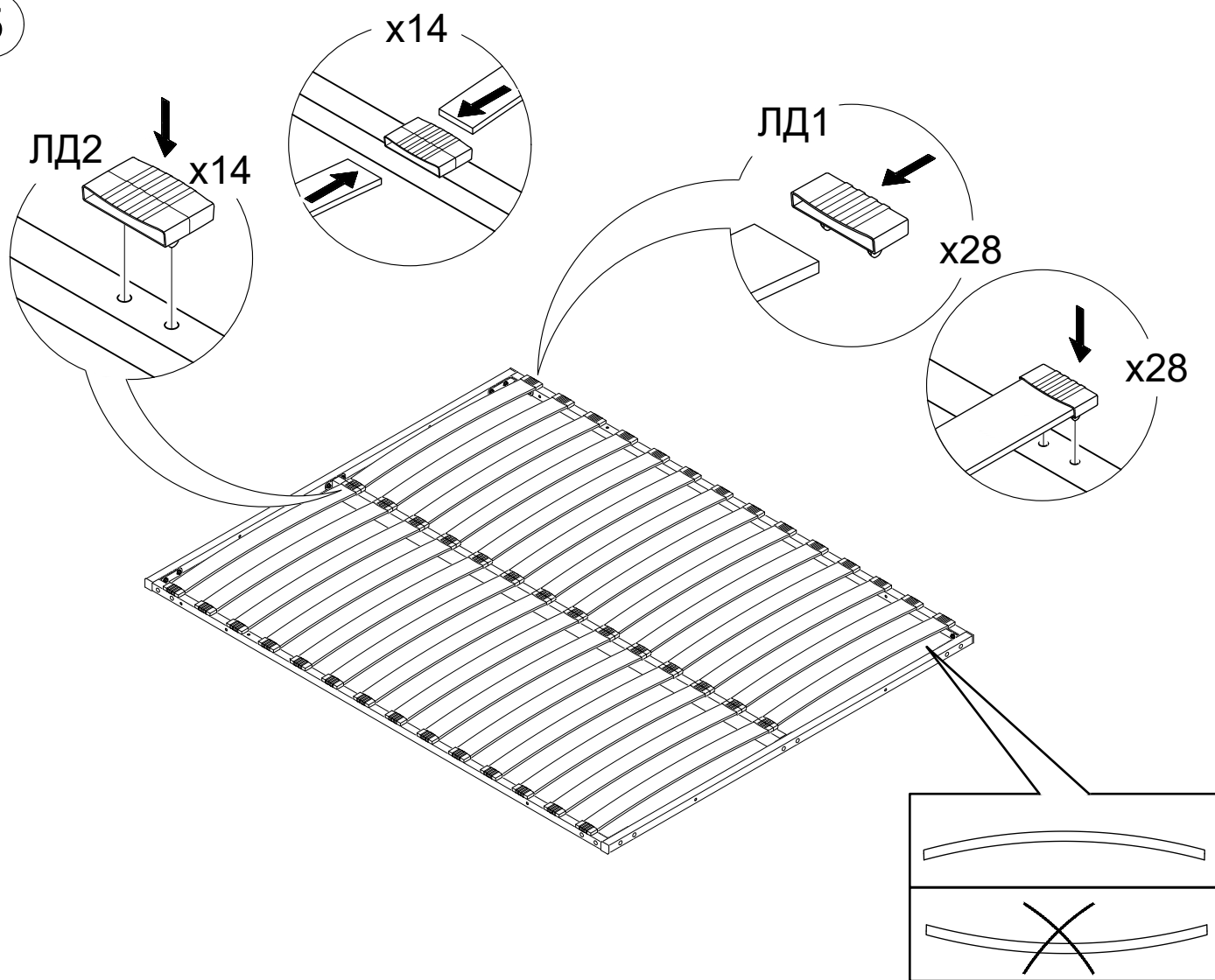
Для подвижных соединений: затяните до упора, затем ослабьте примерно на четверть оборота (90°).

Для опор h40: затяните до упора, опора должна быть неподвижна.

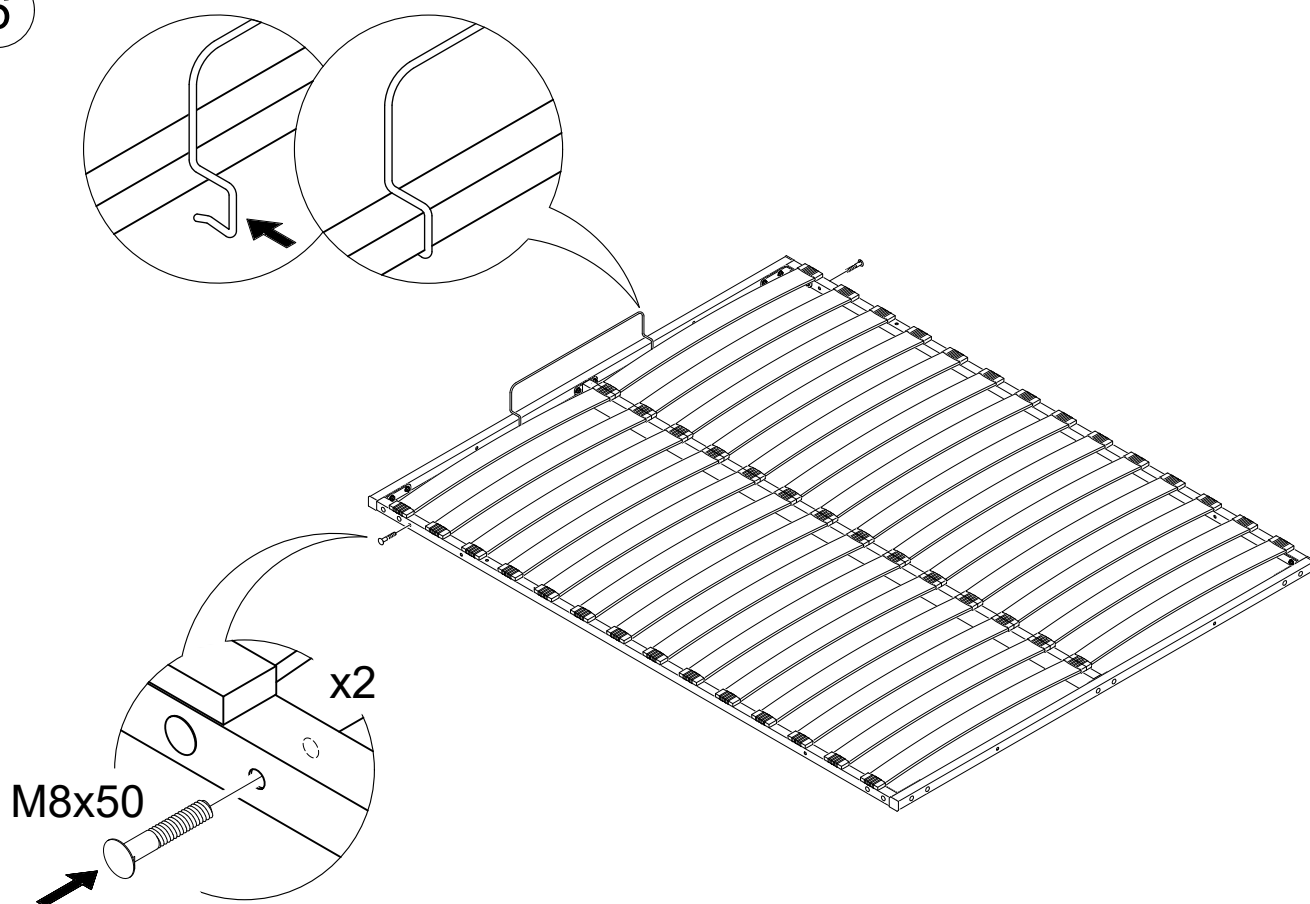




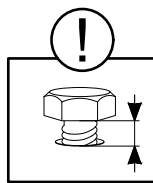
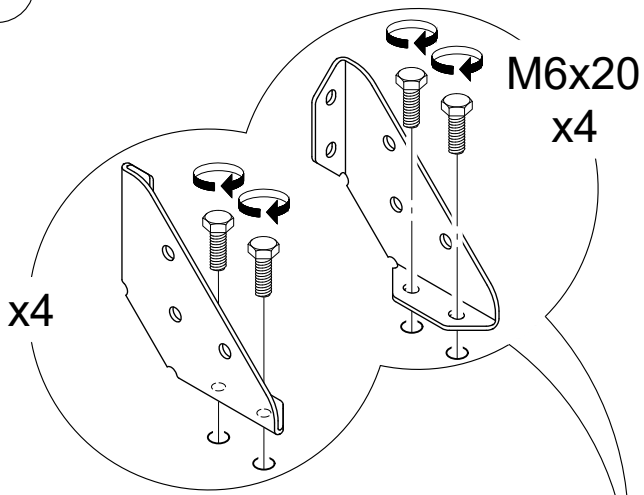
5



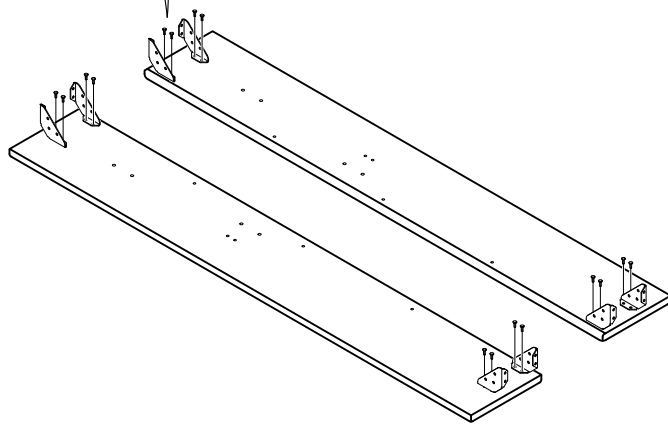
6



7

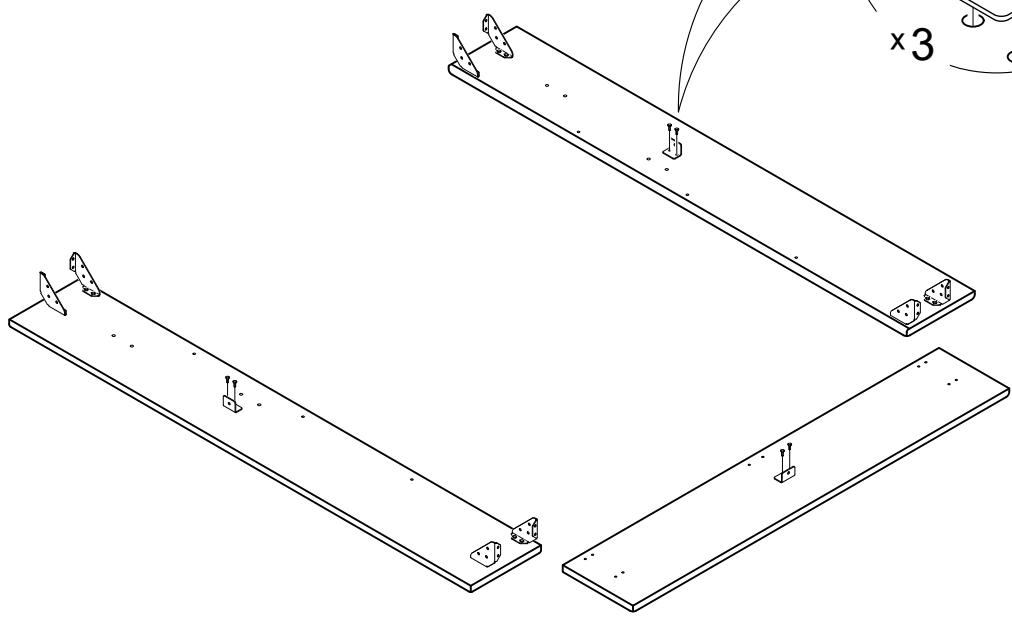
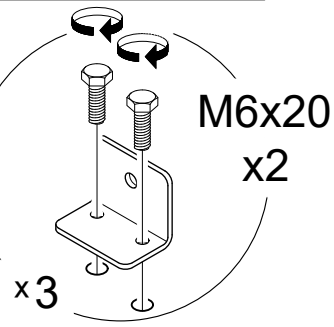


Болты не затягивать.



8

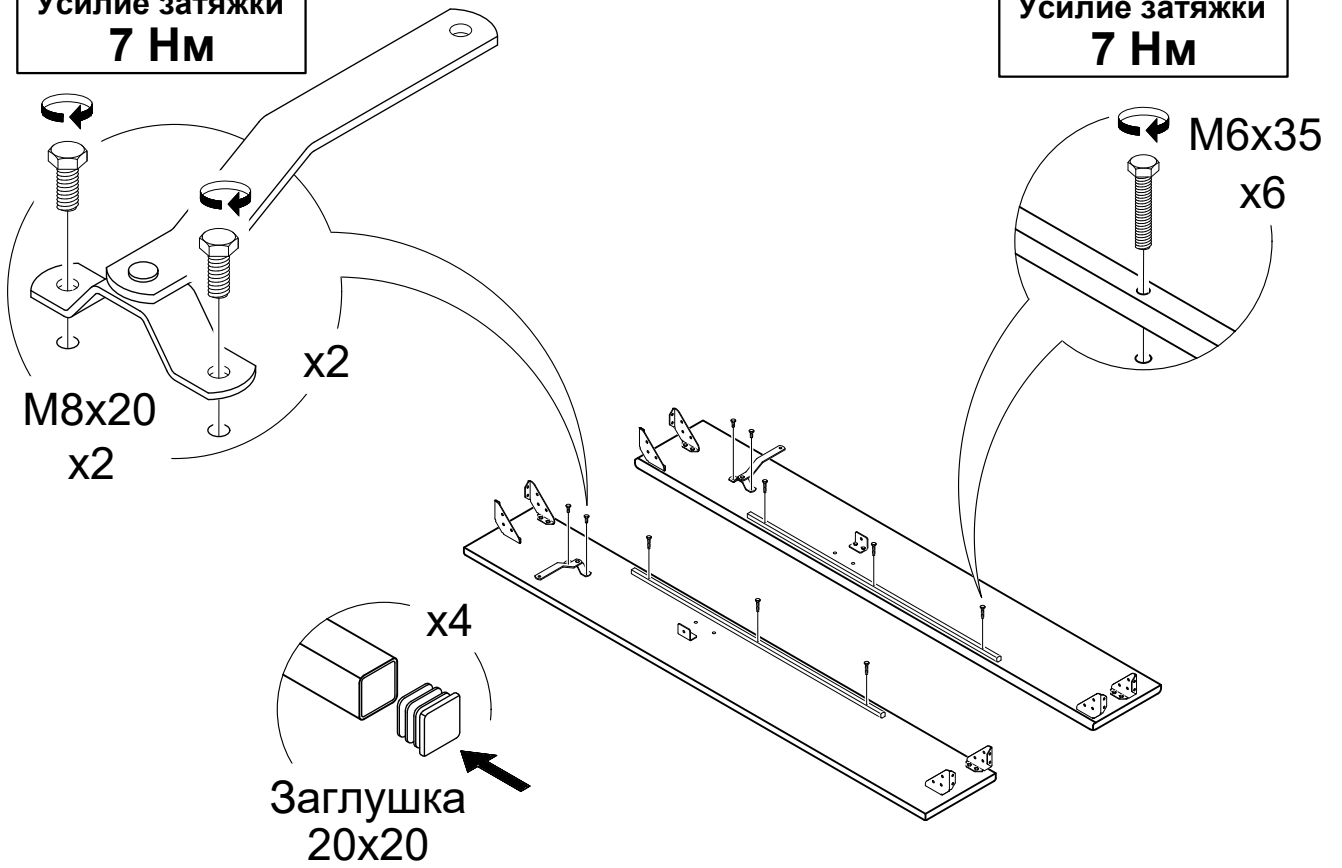
Усилие затяжки
7 Нм



9

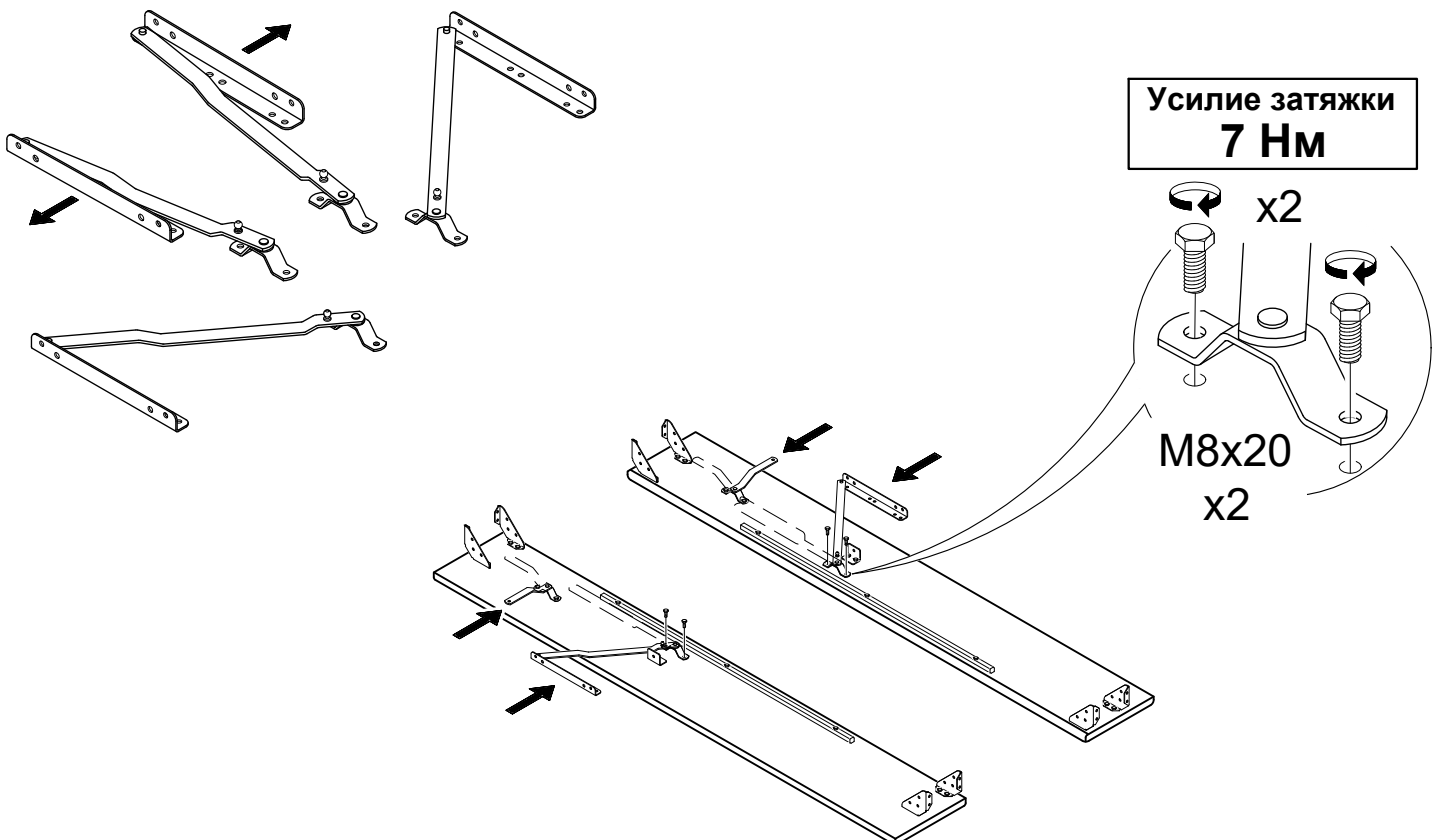
Усилие затяжки
7 Нм

Усилие затяжки
7 Нм

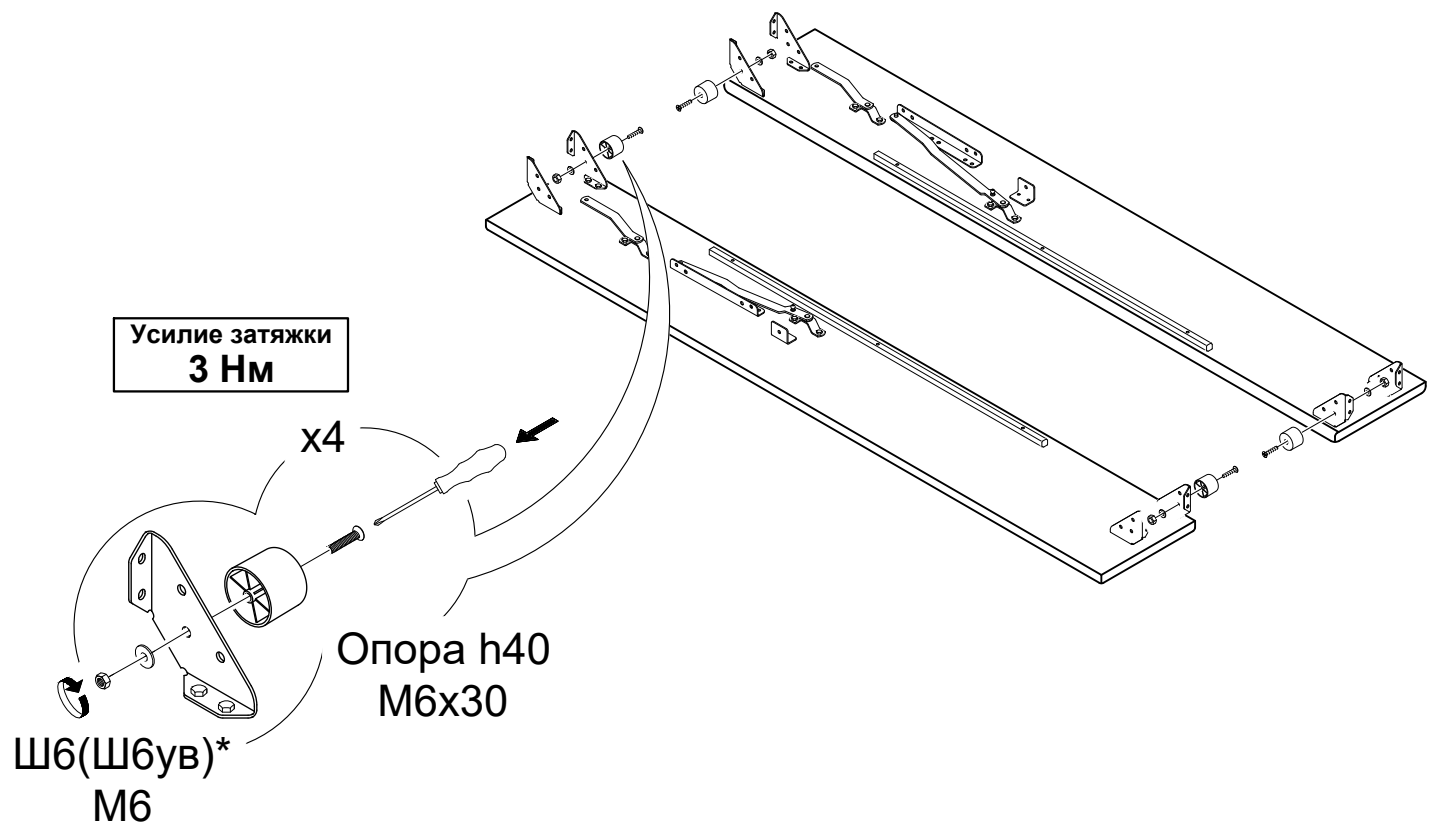


10

Усилие затяжки
7 Нм

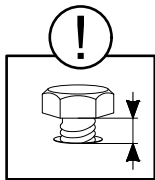


11 Пластиковую опору h120 устанавливать в пункте 17.

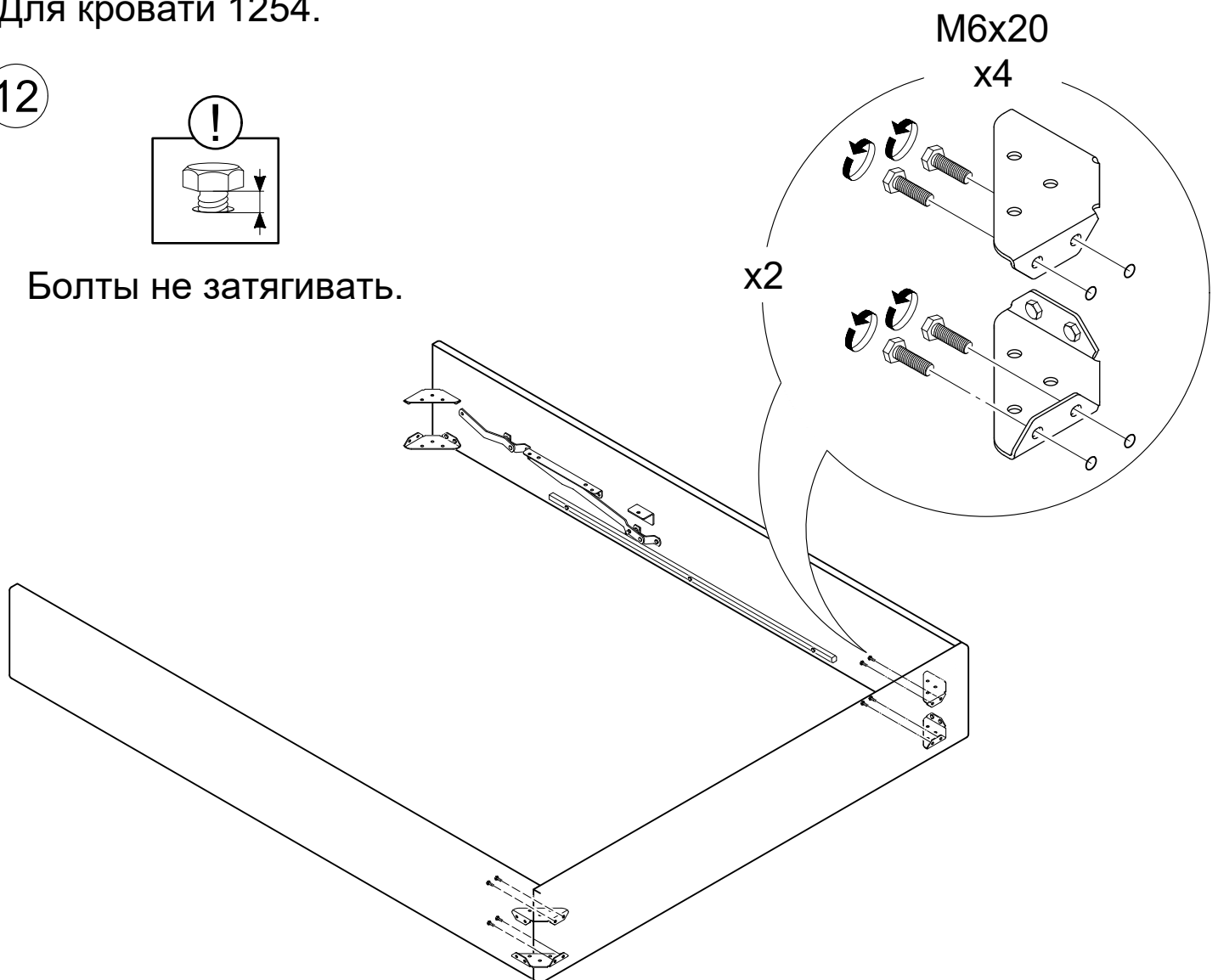


*Для кровати 1254.

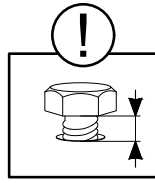
12



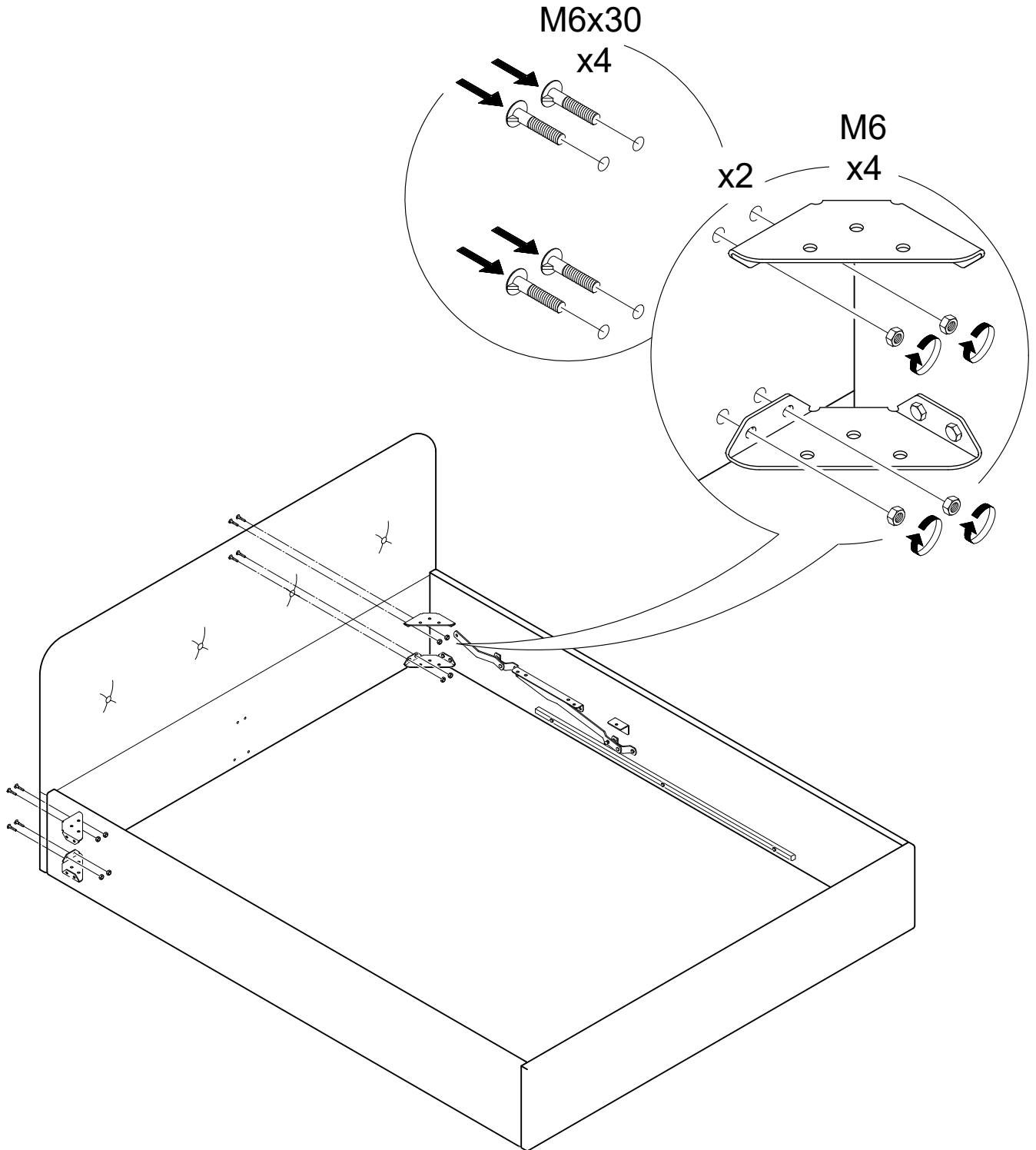
Болты не затягивать.

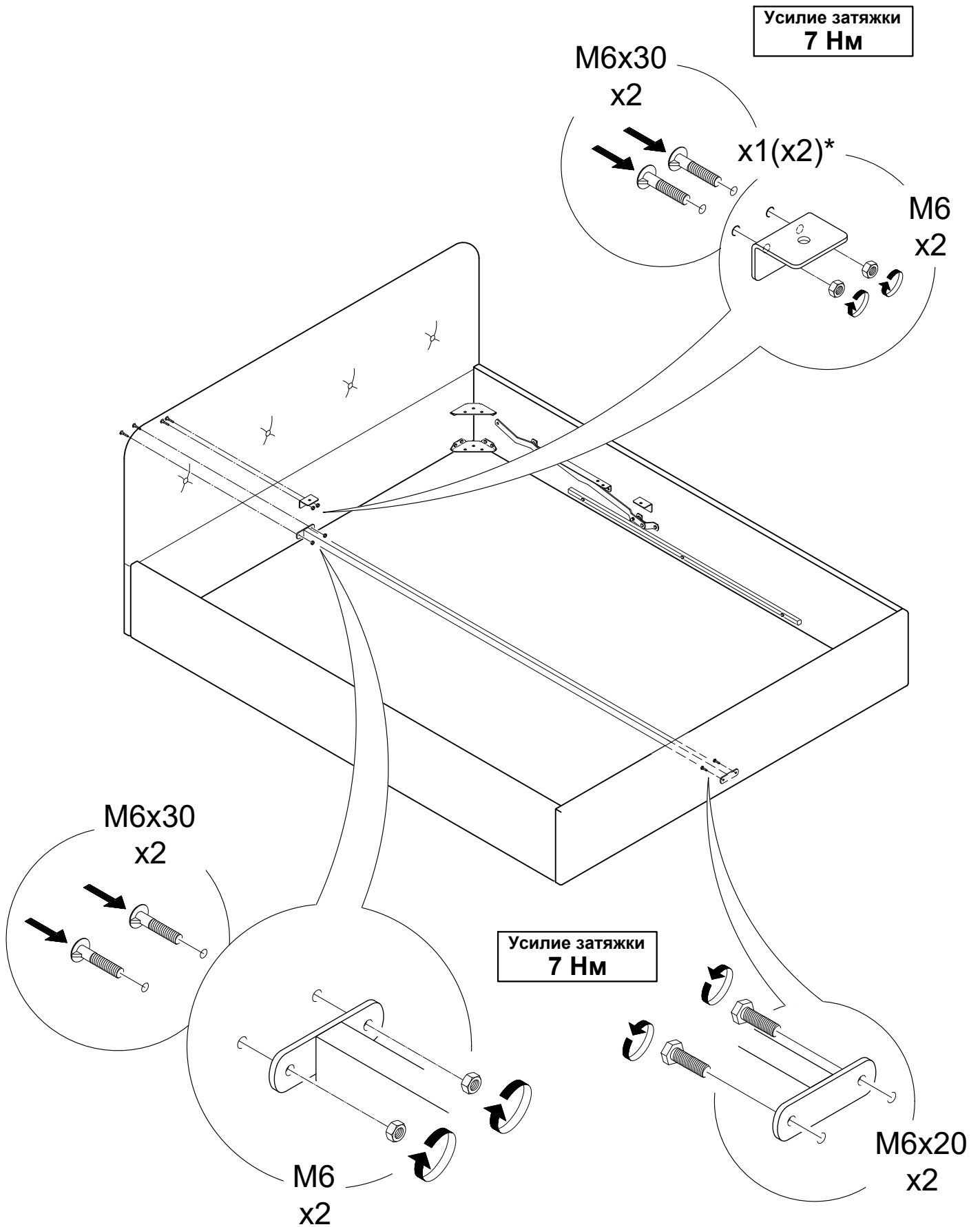


13



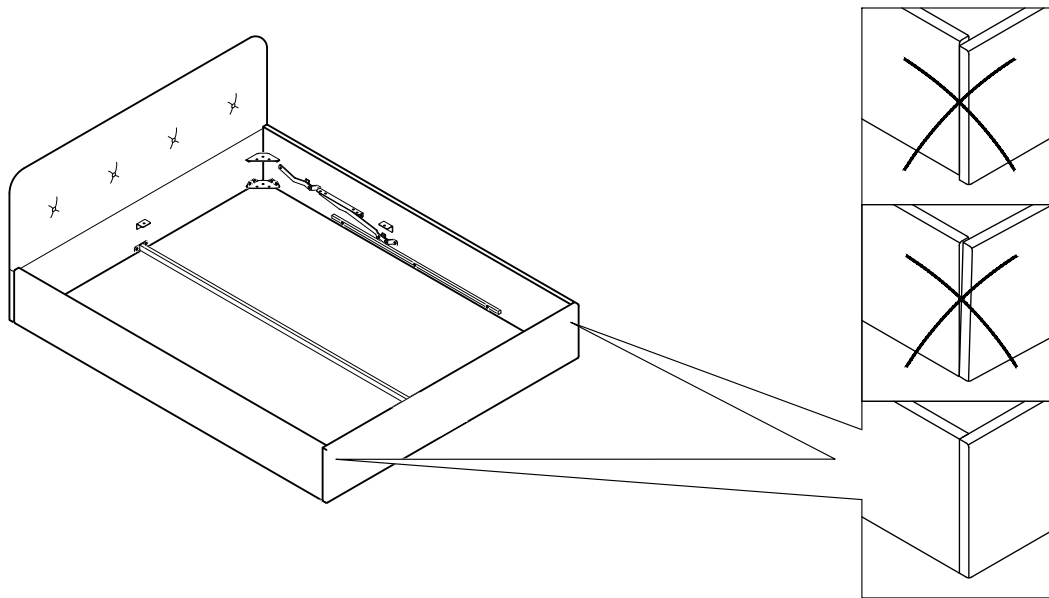
Болты не затягивать.



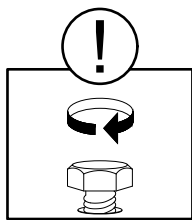


*Значения в скобках даны для кроватей 180x200.

15



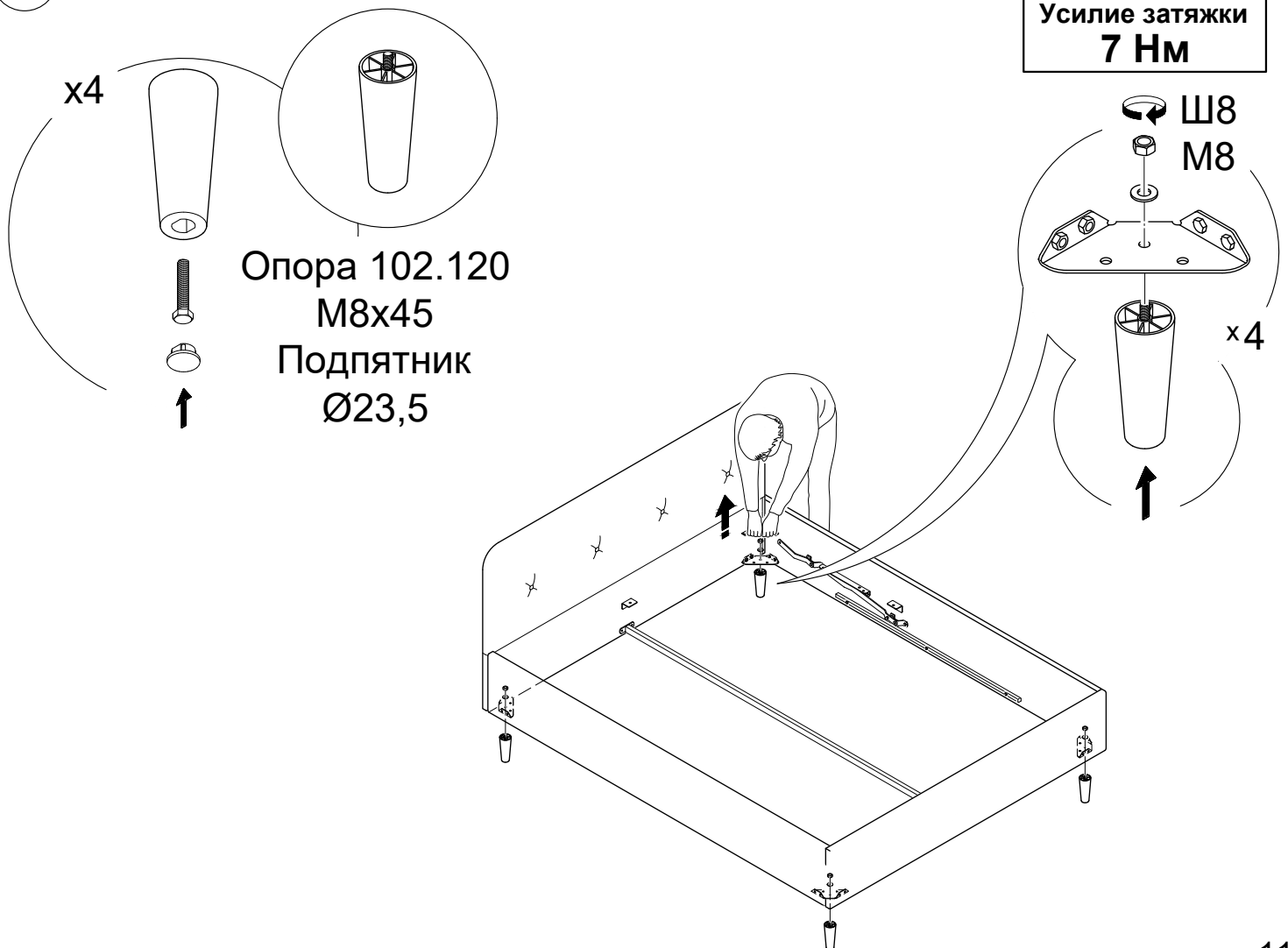
16

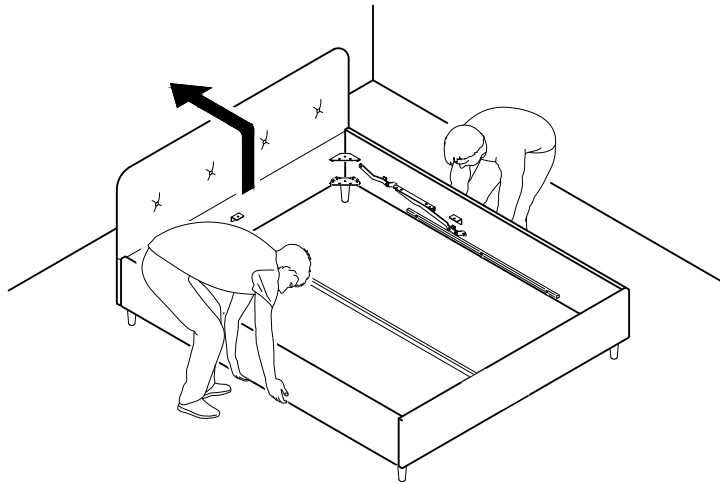
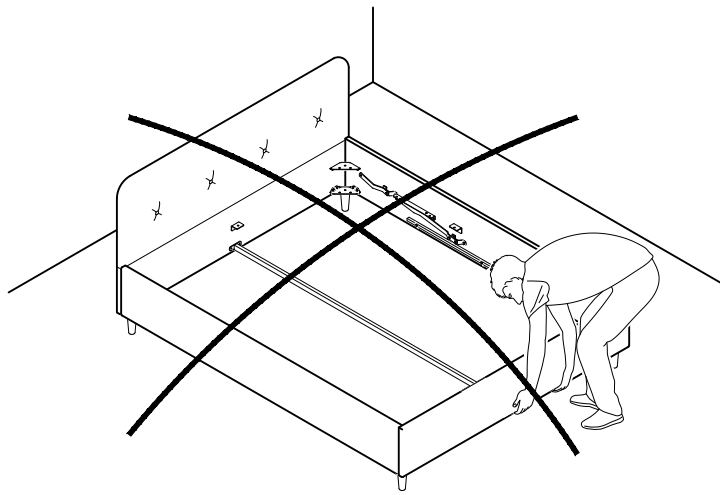


Затянуть болты (см. пункты 7, 12, 13)

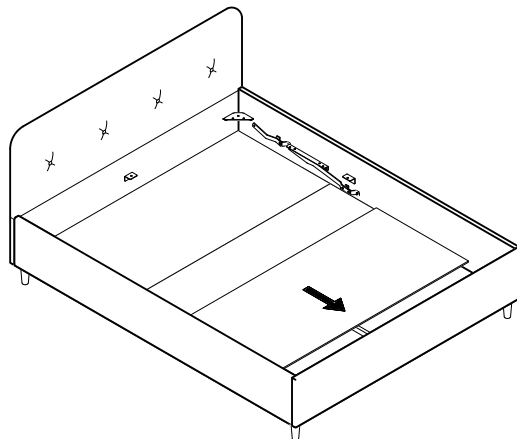
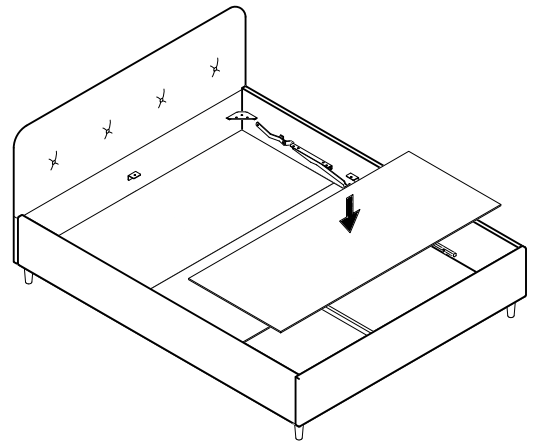
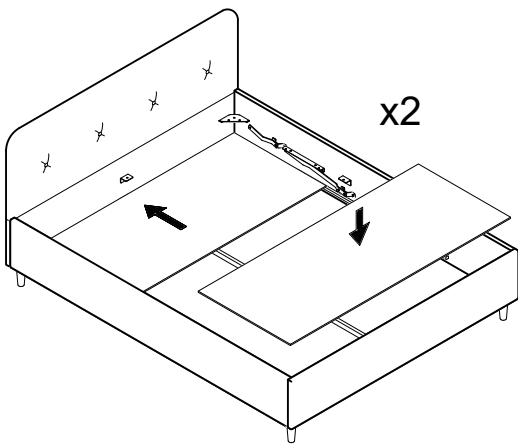
Усилие затяжки
7 Нм

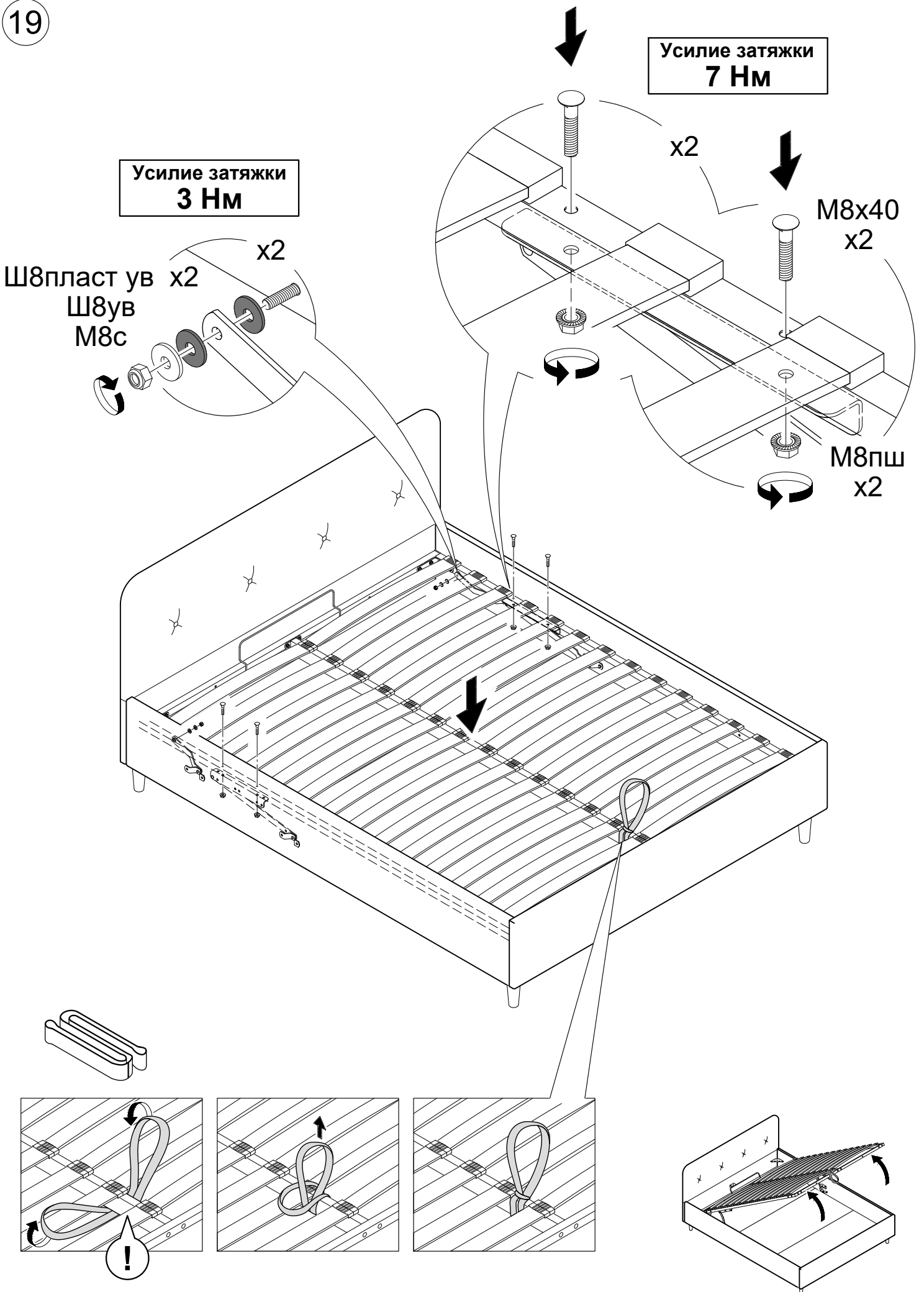
17



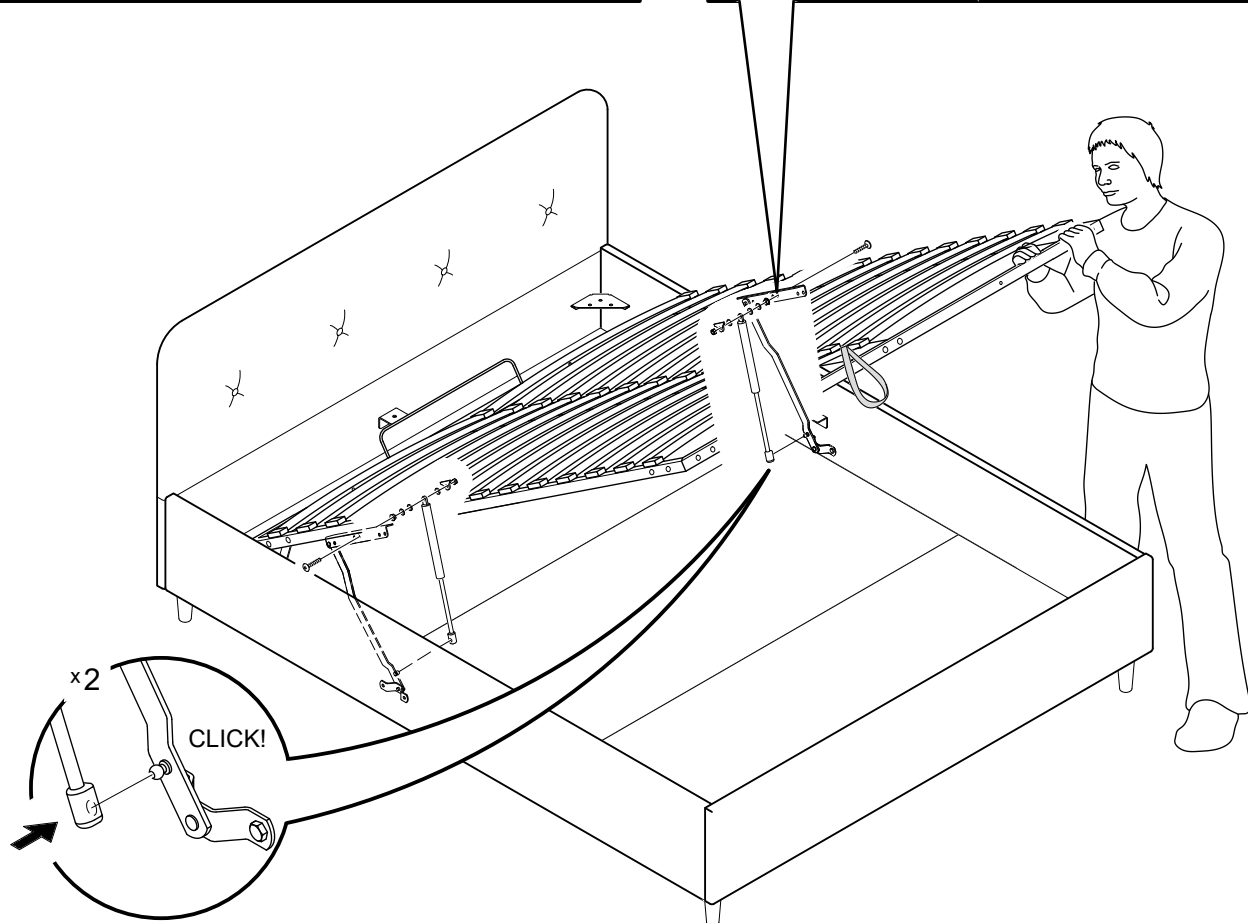
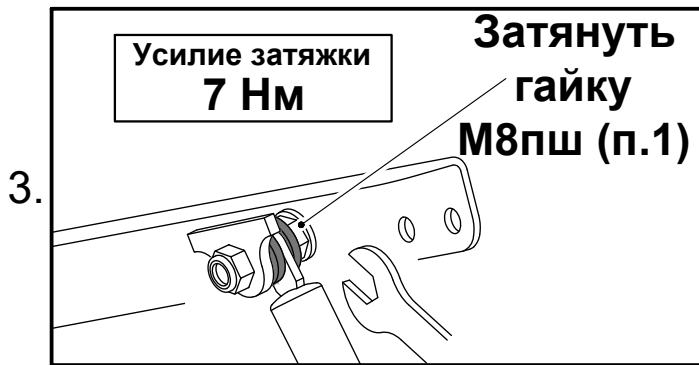
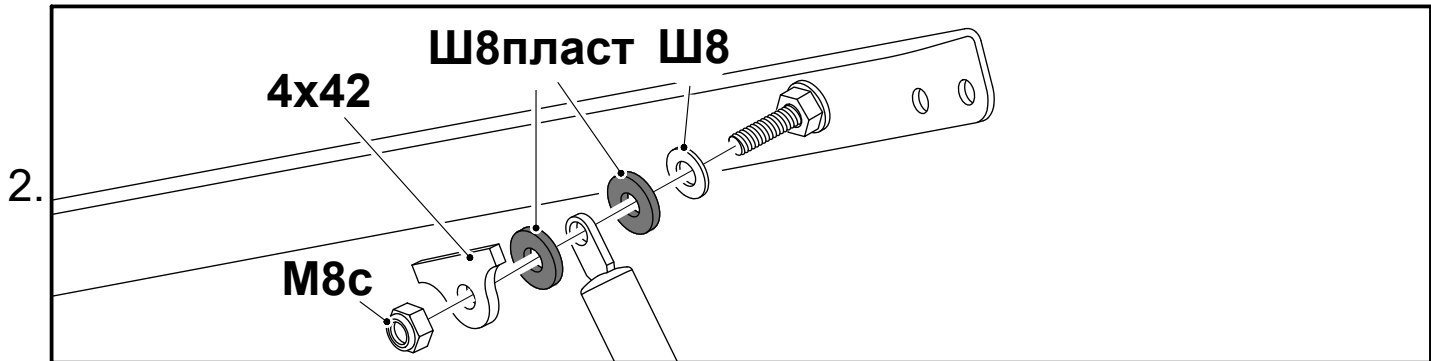
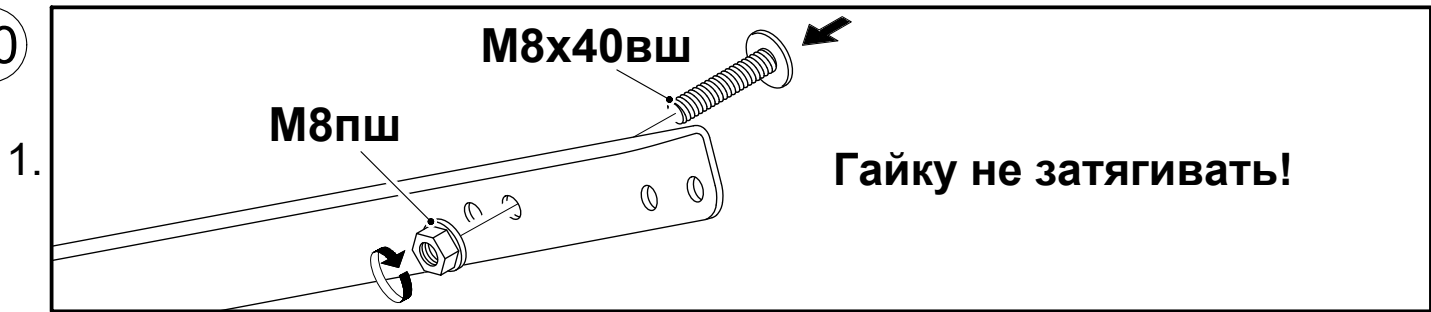


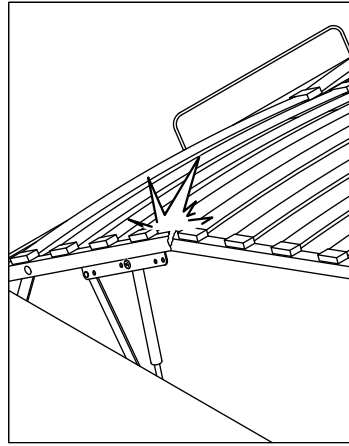
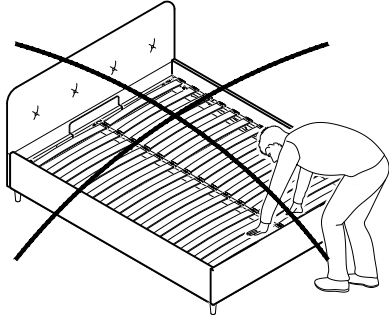
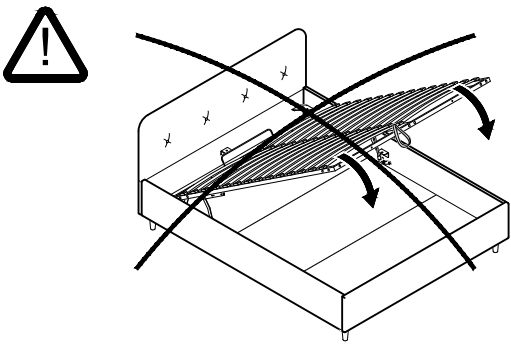
18





20





ВНИМАНИЕ! Необходимо отрегулировать зазоры между рамой и каркасом*, для этого нужно переместить переднюю часть кровати вправо или влево!
 *Для доступа к раме приподнимите матрас.

